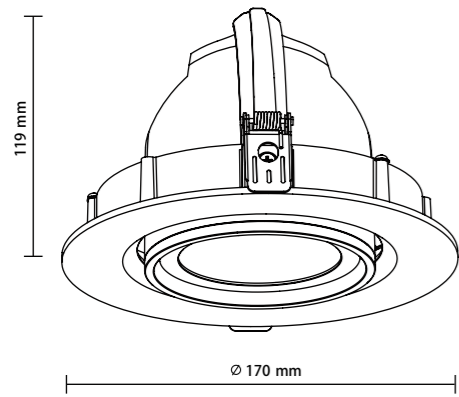


# 嵌入式射灯 30W RS640.10

用于重点照明的嵌入式射灯



色温:  
暖白  
中性白

光束:  
窄光束  
宽光束

表面处理:  
白色  
黑色

控制:  
开/关

安装方式:  
嵌入式

材料:  
铝质

CRI:  
>80  
>92

IP20

重量:  
0.9 kg

使用寿命: 50 000 h

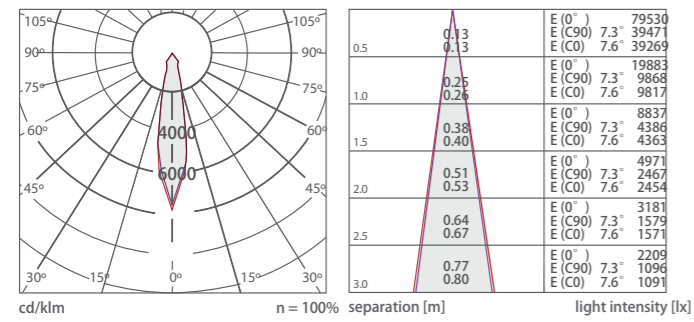
流明维持率:  
L70 > 100 000 h at 25 ° C  
L90 > 30 000 h at 25 ° C

电源电压:  
120-240 V  
50/60 Hz

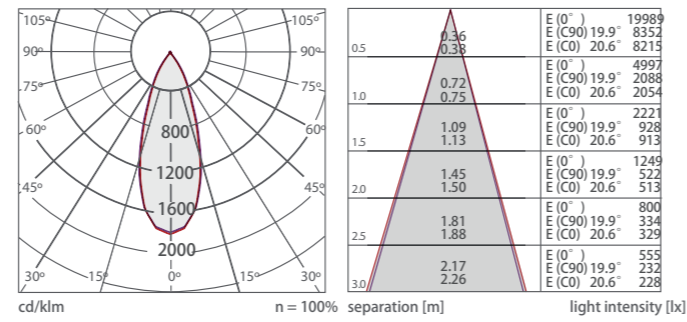
开孔直径  
Ø155 mm

## 光域网

### 窄光束 15°



### 宽光束 40°



cd/klm  
n = 100% separation [m]  
light intensity [lx]

cd/klm  
n = 100% separation [m]  
light intensity [lx]

— C0 - C180  
— C90 - C270

4000K对应的光学曲线及光锥



产品型号	产品描述	灯体颜色	光束	色温 (K)	额定功率	光通量 (lm)	显色指数
N04C4-1002	LED30W3000K15° 白色可调角度嵌入式象鼻灯	白色	15°	3000K	30W	2500	≥80
N04C4-1003	LED30W4000K15° 白色可调角度嵌入式象鼻灯	白色	15°	4000K	30W	2600	≥80
N04C4-1006	LED30W3000K45° 白色可调角度嵌入式象鼻灯	白色	45°	3000K	30W	2500	≥80
N04C4-1007	LED30W4000K45° 白色可调角度嵌入式象鼻灯	白色	45°	4000K	30W	2600	≥80
N04C4-1010	LED30W3000K15° 黑色可调角度嵌入式象鼻灯	黑色	15°	3000K	30W	2500	≥80
N04C4-1011	LED30W4000K15° 黑色可调角度嵌入式象鼻灯	黑色	15°	4000K	30W	2600	≥80
N04C4-1014	LED30W3000K45° 黑色可调角度嵌入式象鼻灯	黑色	45°	3000K	30W	2500	≥80
N04C4-1015	LED30W4000K45° 黑色可调角度嵌入式象鼻灯	黑色	45°	4000K	30W	2600	≥80
N04C4-1016	LED30W3000K15° 白色可调角度嵌入式象鼻灯(90显指)	白色	15°	3000K	30W	2200	≥90
N04C4-1017	LED30W3000K45° 白色可调角度嵌入式象鼻灯(90显指)	白色	45°	3000K	30W	2200	≥90
N04C4-1018	LED30W3000K15° 黑色可调角度嵌入式象鼻灯(90显指)	黑色	15°	3000K	30W	2200	≥90
N04C4-1019	LED30W3000K45° 黑色可调角度嵌入式象鼻灯(90显指)	黑色	45°	3000K	30W	2200	≥90
高端零售方案							
N04C4-1000	LED30W1750K15° 白色可调角度嵌入式象鼻灯	白色	15°	1750K	30W	1200	≥80
N04C4-1001	LED30W2500K15° 白色可调角度嵌入式象鼻灯	白色	15°	2500K	30W	2100	≥80
N04C4-1004	LED30W1750K45° 白色可调角度嵌入式象鼻灯	白色	45°	1750K	30W	1200	≥80
N04C4-1005	LED30W2500K45° 白色可调角度嵌入式象鼻灯	白色	45°	2500K	30W	2100	≥80
N04C4-1008	LED30W1750K15° 黑色可调角度嵌入式象鼻灯	黑色	15°	1750K	30W	1200	≥80
N04C4-1009	LED30W2500K15° 黑色可调角度嵌入式象鼻灯	黑色	15°	2500K	30W	2100	≥80
N04C4-1012	LED30W1750K45° 黑色可调角度嵌入式象鼻灯	黑色	45°	1750K	30W	1200	≥80
N04C4-1013	LED30W2500K45° 黑色可调角度嵌入式象鼻灯	黑色	45°	2500K	30W	2100	≥80
N04C4-1024	白色吸顶式4线轨道盘						
N04C4-1025	黑色吸顶式4线轨道盘						